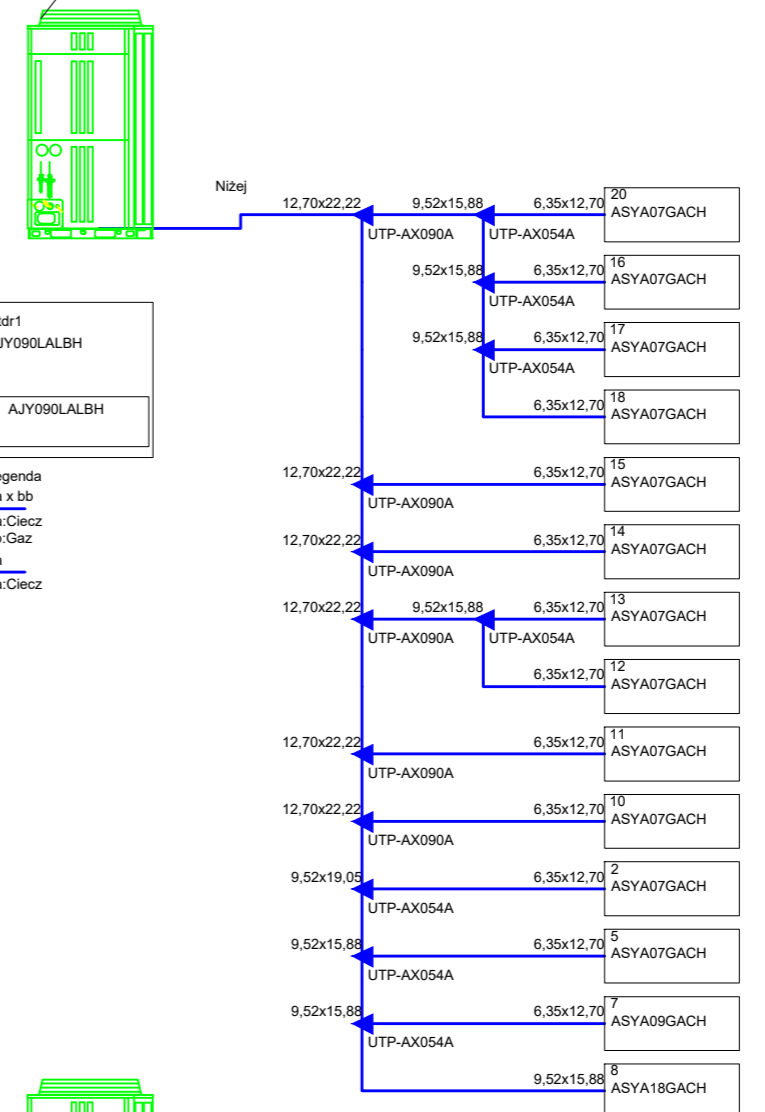
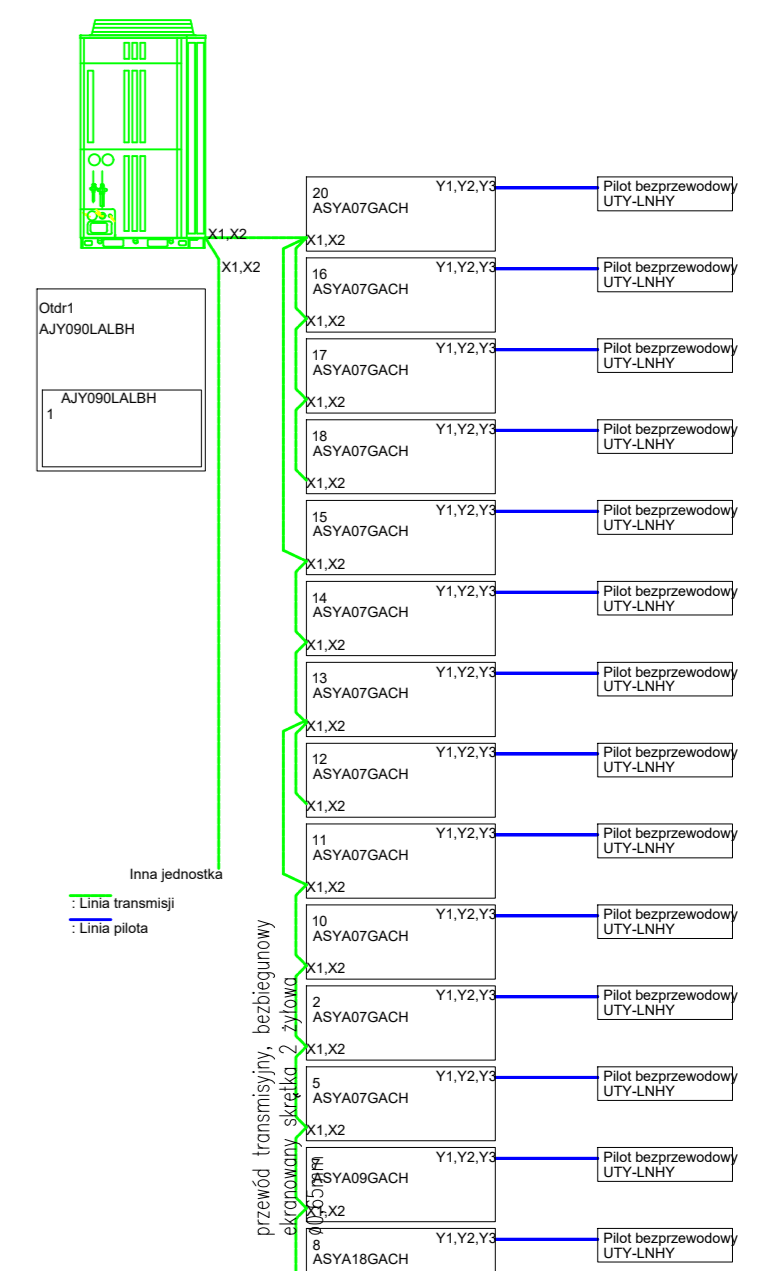


VRF V-III, układ PARTER
 Agregat zewnętrzny typ AJY090LALBH
 moc chłodnicza nie mniejsza niż 28,00kW
 moc grzewcza nie mniejsza niż 31,50kW
 głośność w odległości 1m nie większa niż 58dB(A) chłodzenie
 wymiar nie większy niż 1690*930*765mm wyszerz*gl
 masa nie większa niż 252kg
 czynnik R410A przewody Ø22,22/12,70
 zasilanie: 3N 400V 50Hz,
 nominalny pobór mocy nie większy niż 7,28kW chłodzenie
 max prąd pracy 23,3A



Room No.	Room Name	LN	20A	3.144	230V-50Hz
20	ASYA07GACH	LN	0.21A	2.5mm ²	
16	ASYA07GACH	LN	0.21A	2.5mm ²	
17	ASYA07GACH	LN	0.21A	2.5mm ²	
18	ASYA07GACH	LN	0.21A	2.5mm ²	
15	ASYA07GACH	LN	0.21A	2.5mm ²	
14	ASYA07GACH	LN	0.21A	2.5mm ²	
13	ASYA07GACH	LN	0.21A	2.5mm ²	
12	ASYA07GACH	LN	0.21A	2.5mm ²	
11	ASYA07GACH	LN	0.21A	2.5mm ²	
10	ASYA07GACH	LN	0.21A	2.5mm ²	
9	ASYA09GACH	LN	0.21A	2.5mm ²	
8	ASYA18GACH	LN	0.21A	2.5mm ²	
5	ASYA07GACH	LN	0.21A	2.5mm ²	
2	ASYA07GACH	LN	0.21A	2.5mm ²	
7	ASYA09GACH	LN	0.22A	2.5mm ²	
1	ASYA18GACH	LN	0.40A	2.5mm ²	



ABDAS PROJEKT

JEDNOSTKA PROJEKTOWA:
 Argański Robert PROJEKTOWE USŁUGI KOMPUTEROWE "ARGAS"
 SIEDZIBA: ul. Czarnieckiego 27, 37-500 Jarosław
 BIURO: ul. Czarnieckiego 12, 37-500 Jarosław
 tel. 16-624-55-53, 603-994-818, 695-248-250

Funkcja: **Imię i Nazwisko / Nr Uprawnień / Specjalność** Podpis
 Branża: **SANITARNA**
 Projektant: **inż. Władysław JAGIELŁO**
 Sprawdzający: **mgr inż. Grzegorz BEDNARSKI**

Nazwa opracowania:
PRZEBUDOWA I REMONT BUDYNKU SĄDU REJONOWEGO W JAROSŁAWIU PRZY UL. JANA PAWŁA II 11

Adres Inwestycji: Jarosław, ul. Jana Pawła II 11 Inwestor:
 SĄD REJONOWY 37-500 w Jarosławiu ul. Jana Pawła II 11

Tytuł Rysunku:
Klimatyzacja- parter

Faza: **PW** Data: **12.2016** Skala: **1:100** Nr Rys.: **S-12**

OPRACOWANIE CHRONIONE PRAWAMI AUTORSKIMI, ZMIANY LUB KOPLOWANIE WYMAGAJA PISEMNEJ ZGODY BIURA